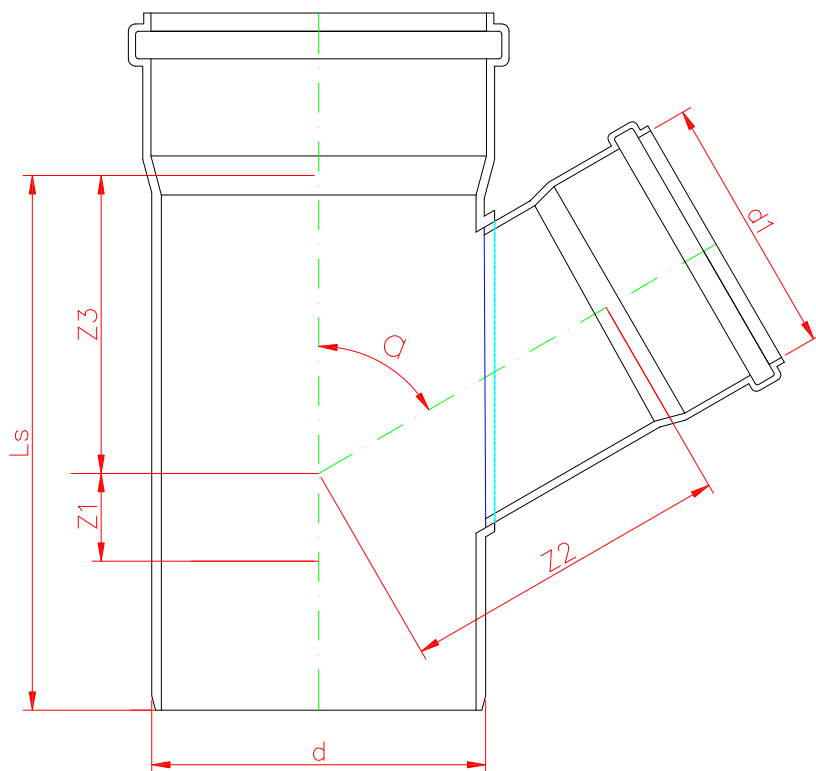


## Odbočka lepená 60°



DN/OD	d	d <sub>1</sub>	z <sub>1</sub>	z <sub>2</sub>	z <sub>3</sub>	L <sub>s</sub>	α
315/160	315	160	12	232	189	353	60
315/200	315	200	35	244	211	398	60
400/160	400	160	10	282	213	368	60
400/200	400	200	14	293	236	415	60