



Plastika, a.s.
Novozámocká 222
949 05 Nitra

www.plastika.sk
marketing@plastika.sk
tel. 00421/37/6530111
fax. 00421/37/6530779

PVC-U vstupná šachta priama ŠP

Obchodné označenie

PVC U-ŠP - K - ID DN DN -

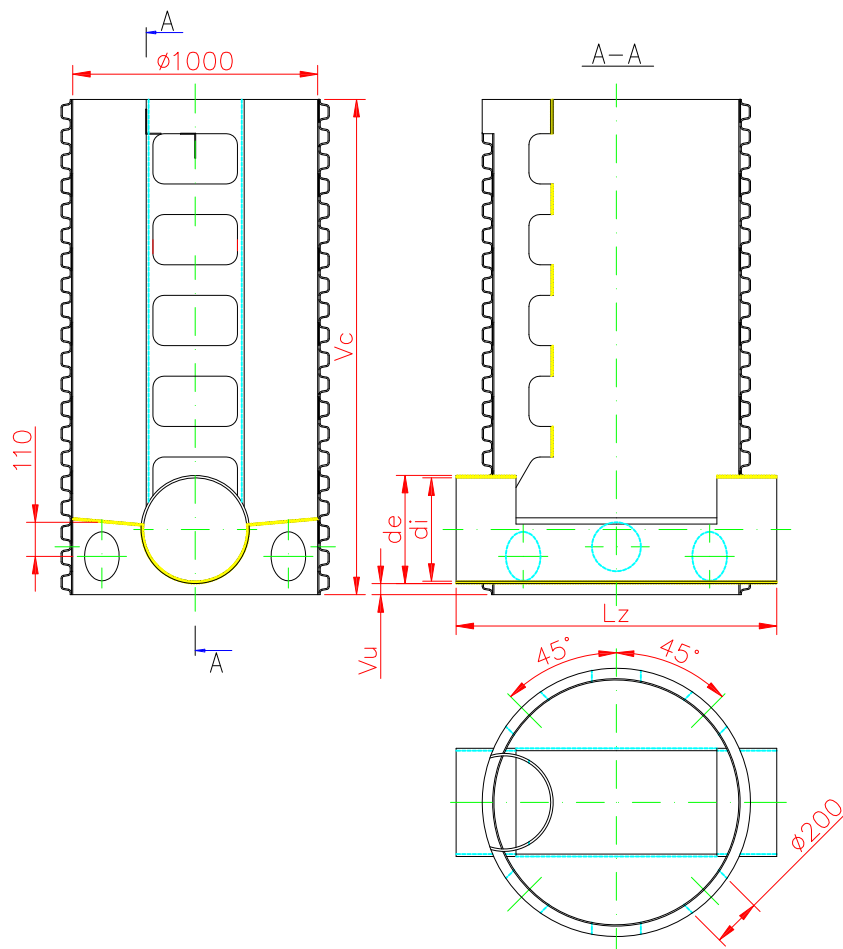
PVC U-ŠP - K - ID ID ID -

vnútorný
priemer
šachty

vnútorný
priemer
odtoku

vnútorný
priemer
vtoku

výška
šachty



Základné modifikácie vstupných šacht priamych

PVC-U - ŠP - K - ID1000 ID300 ID300 - 1000

PVC-U - ŠP - K - ID1000 ID400 ID400 - 1000

PVC-U - ŠP - K - ID1000 ID600 ID600 - 1000