



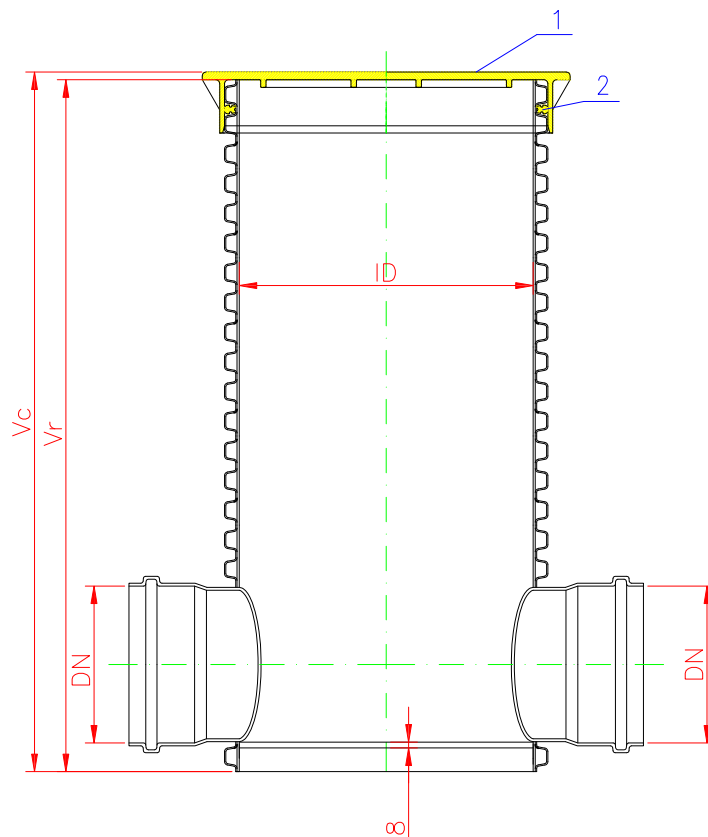
Plastika, a.s.
Novozámocká 222
949 05 Nitra

www.plastika.sk
marketing@plastika.sk
tel. 00421/37/6530111
fax. 00421/37/6530779

Revízne šachty celozvárané

Obchodné označenie

PVC-U - □□□ - K - ID□□□ DN□□□ DN□□□ (- α°) - □□□
typ šachty / vnútorný priemer šachty odtok vtok (prítok) výška šachty



- 1 – PE veko
- 2 – elastomérové tesnenie