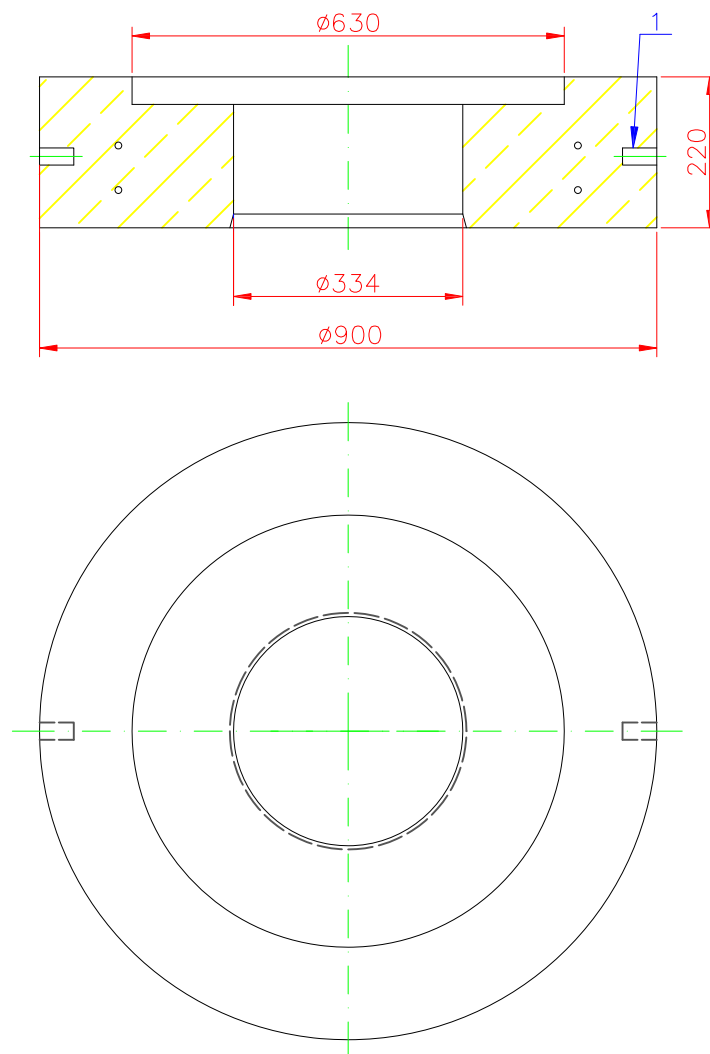


Betónový roznášací prsteneč DN/ID 300

Železobetónový roznášací prsteneč je určený pre osadenie PVC-U dažďových a zberných vpustov ID300 a PVC-U revízných šacht DN/ID300 zabudovaných vo verejných plochách a v cestných komunikáciách.



1 – úchytný otvor