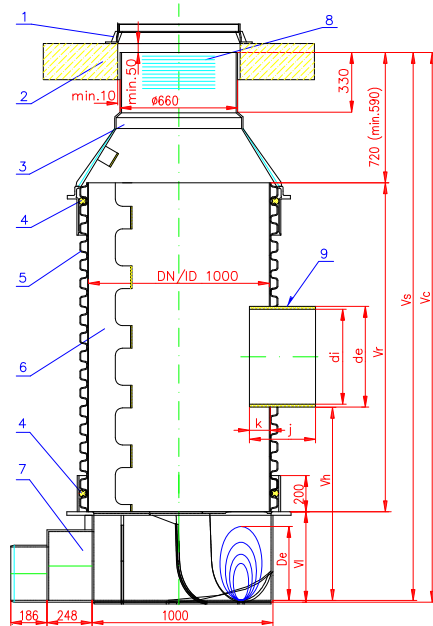


Plastová šachta DN/ID 1000 – výškové modifikácie

variant 1

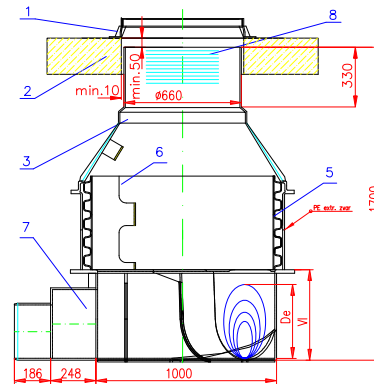


- 1 – liatinový poklop s rámom
- 2 – betónový rozširiaci prstenec
- 3 – PE kónus šachty DN/ID 1000
- 4 – elastomérové tesnenie CM 8533
- 5 – telo šachty (PVC-U rúra K-DN/ID 1000)
- 6 – PVC-U šachtový rebřík
- 7 – PE šachtové dno DN/ID 1000
- 8 – drážky po 10mm pre zarovnanie s terénom
- 9 – prítok spádovej šachty

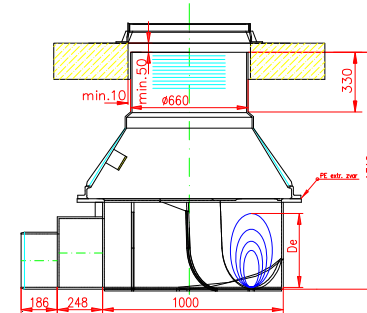
De rúry (prítok)	160	200	250	315	400
Ø otvoru pre tesnenie	175	215	265	330	415

- DN/ID – vnútorný priemer stoky
- De – od 160 do 400 (prítok)
- de – vonkajší priemer rúry
- di – vnútorný priemer rúry
- Vs – výška plastovej šachty od dna šachty
- Vc – celková výška plastovej šachty
- Vi – výška upevnenia lavičky, Vi=500 mm
- Vh – výška napojenia vpusté na stoku
- Vr – výška korugovanej rúry
- k – presadenie hrdla do vnútra šachty
- j – dĺžka hrdla spádu

variant 2



variant 3



variant 4

