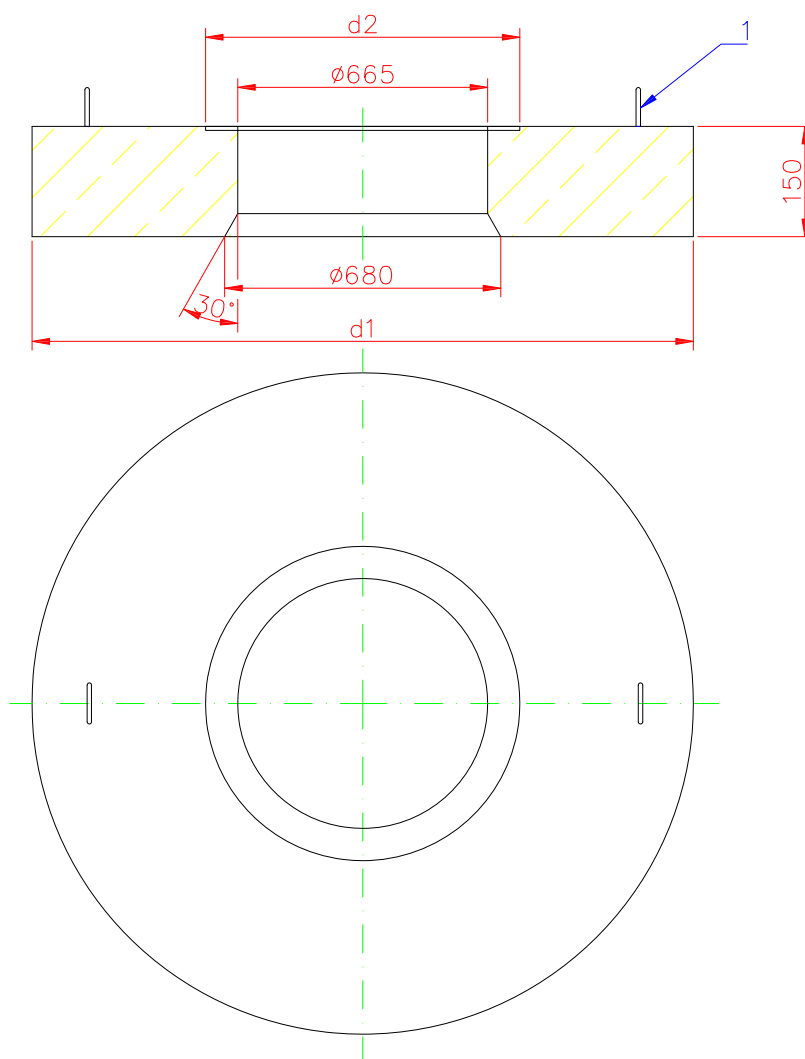


Betónový roznášací prsteneč DN/ID 600

Železobetónový roznášací prsteneč je určený pre osadenie plastových šácht DN/ID 600.



1 – úchytné oko

Rozmer d1 je nutné voliť podľa zaťaženia (min. 1200 mm); rozmer d2 a hĺbku osadenia voliť podľa rozmerov rámu poklopu.