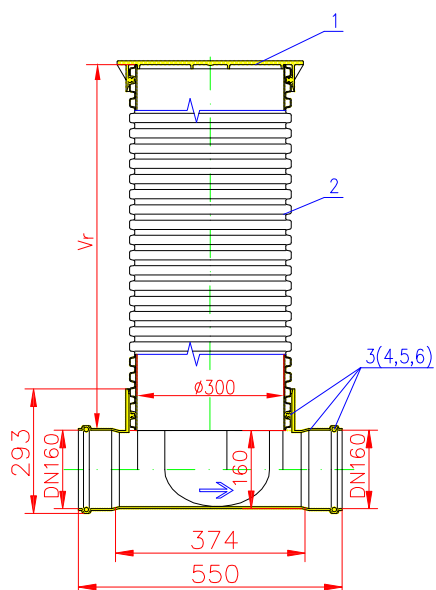
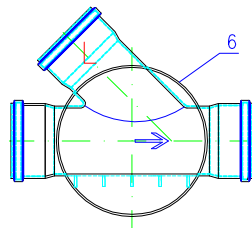
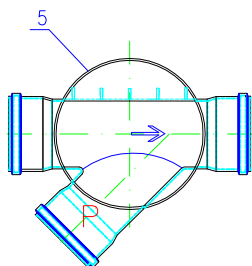
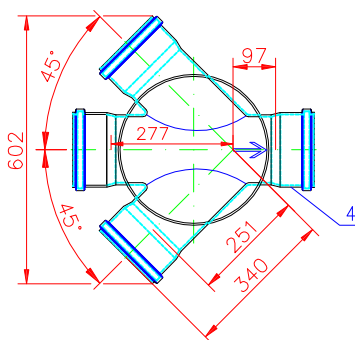
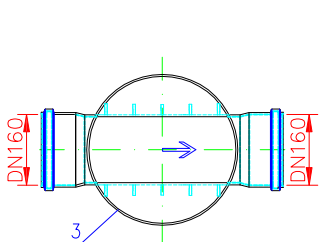


Revízne šachty s dnami vyrobenými z PP



- 1 – PE veko K-DN/ID300 vrátane tesnenia K-ID300
- 2 – PVC-U korugovaná rúra K-DN/ID 300
- 3 – dno RŠ priame K-ID300 DN160 DN160
- 4 – dno RŠ sútokové K-ID300 DN160 3xDN160
- 5 – dno RŠ prítokové pravé K-ID300 DN160 2xDN160 P
- 6 – dno RŠ prítokové ľavé K-ID300 DN160 2xDN160 L



Dná (pozícia 3 – 6) sú dodávané vrátane 1ks tesnenia K-ID300 (CM 5219) pre telo šachty a vrátane tesnení DN160 podľa počtu hrdiel prípojov.