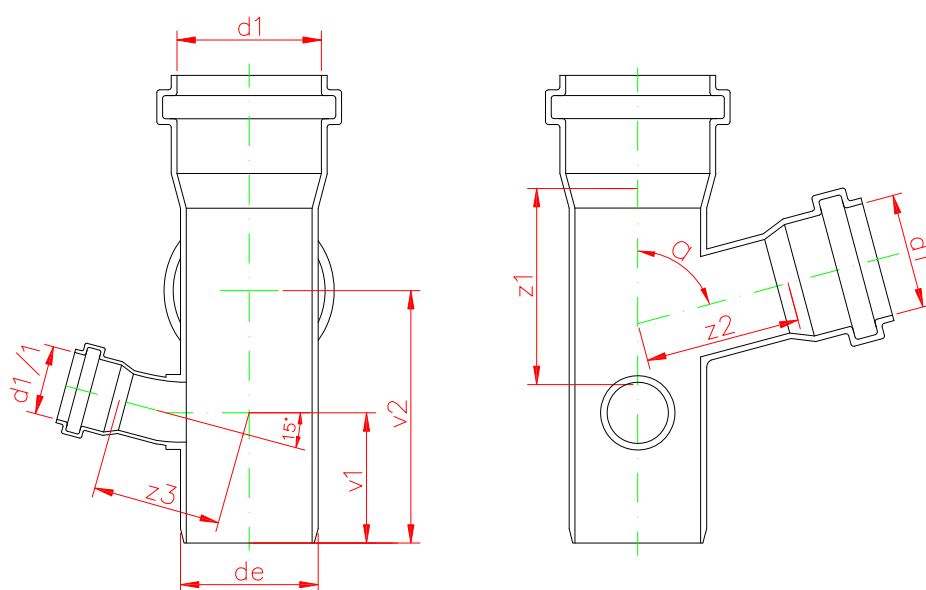


Dvojodbočka pravá a ľavá



de	d1	d1/1	z1	z2	z3	v1	v2	α
110	110,4	63	269	113	92	125	247	75°
110	110,4	50	269	113	98	125	247	75°