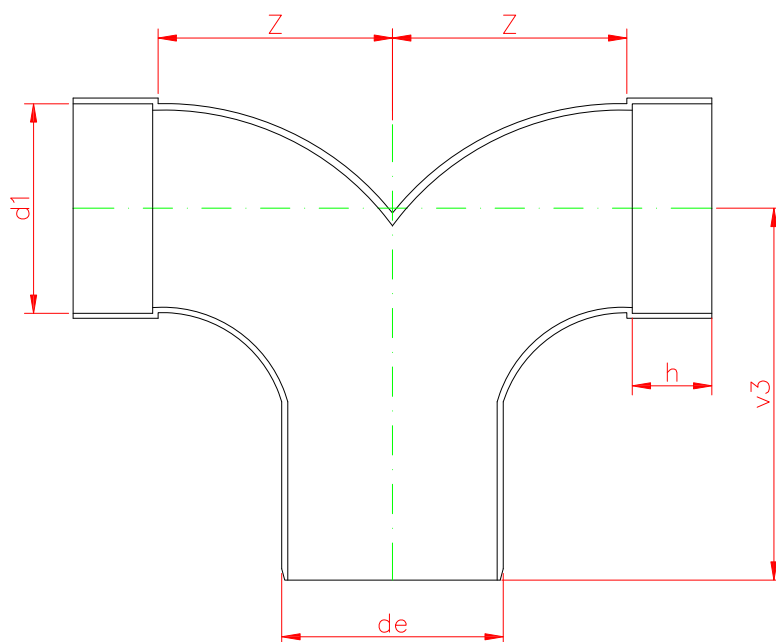


Dvojoblúk



de	d1	z	h	v3
50	50	47	30	90
63	63	65	30	105