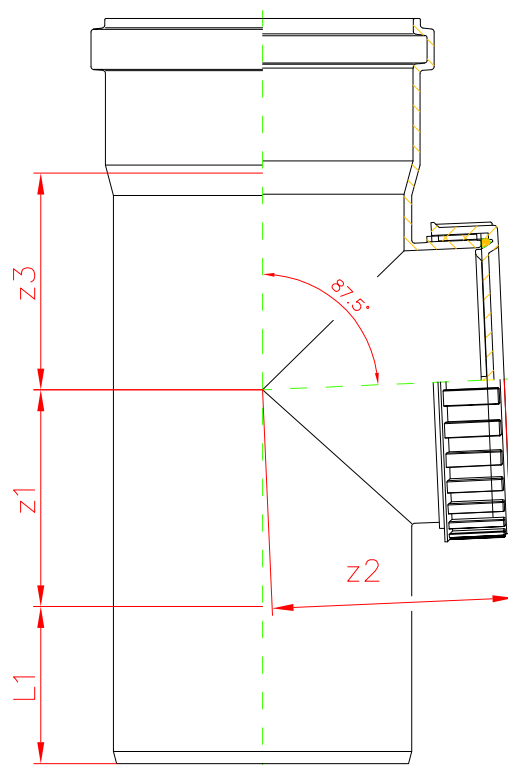


PP-HT čistiaca tvarovka



DN	z1	z2	z3	L1
110	80	89	80	58

Pre určenie stavebnej dĺžky tvarovky je potrebné k dĺžke z3 prirátat hodnoty z1 a L1.
Súčasťou tejto tvarovky je aj elastomérové tesnenie vložené do veka.