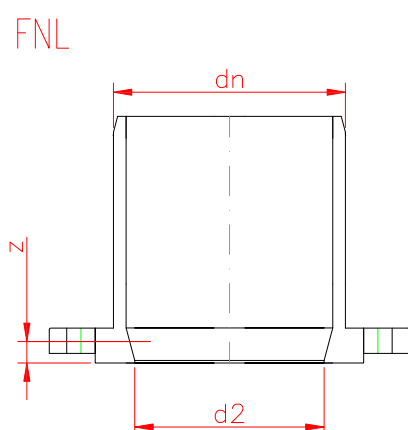
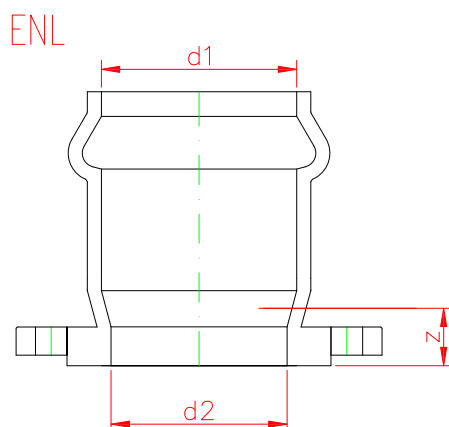


Liatinová tvarovka ENL, FNL PN 10



typ	dn	d1	DN	d2	z	x/Ø
ENL 450	-	452	400	400	150	16/28
FNL 450	450	-	400	400	15	16/28

x – počet dier, Ø - priemer dier