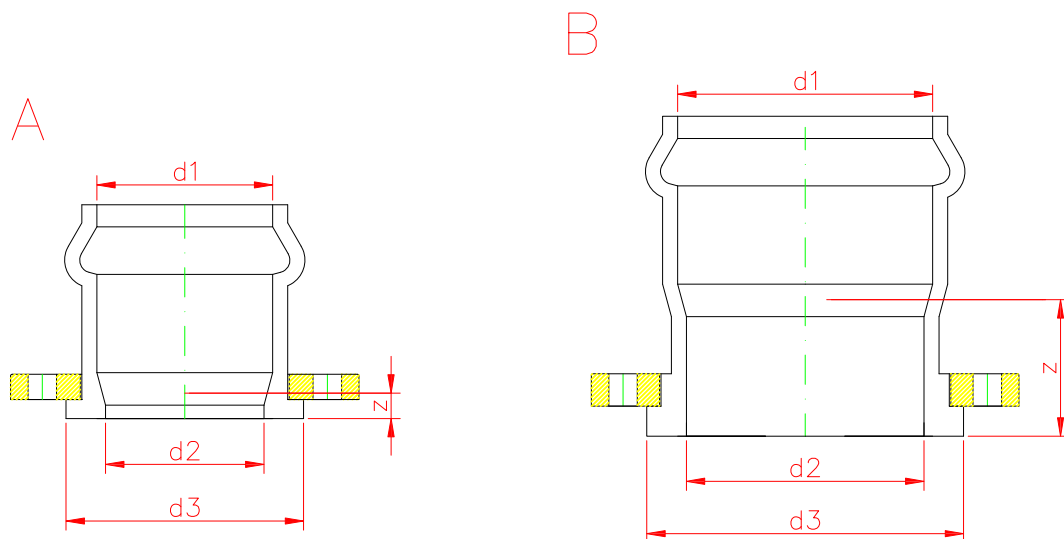


Tvarovka ENP PN 10



A

DN	d1	d2	d3	z
80	91	80	125	5
100	111	100	150	5
150	161	150	213	5
200	227	200	263	6

B

DN	d1	d2	d3	z
200	226	200	273	161
300	316	285	376	170