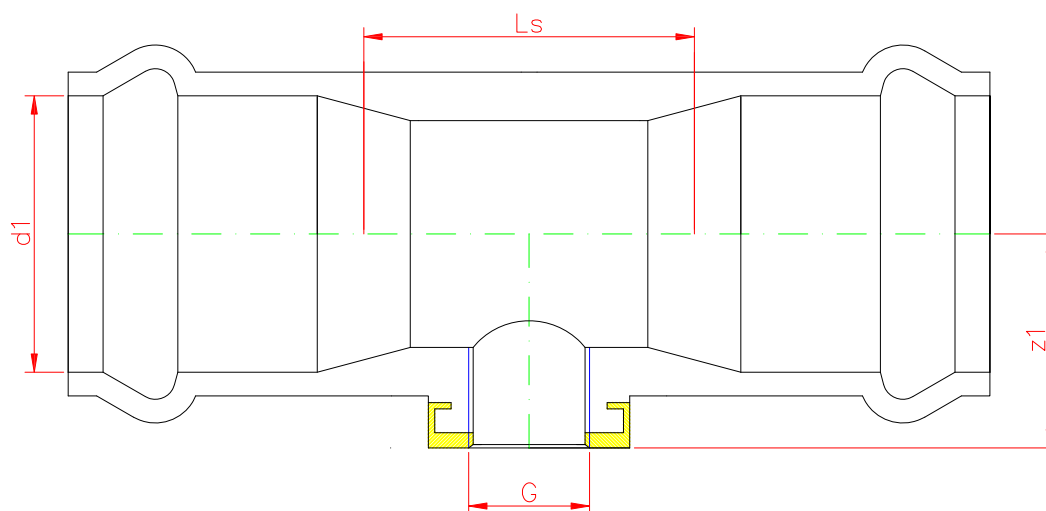


Tvarovka ANP-Z PN 10



dn	DN	d ₁	G	L _s	z ₁
90	80	91	1 ½"	65	70
110	100	111	2"	93	85
160	150	161	2"	93	107