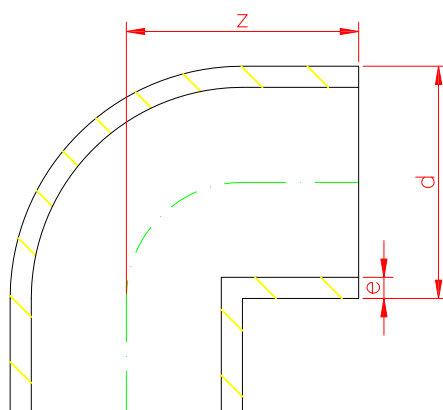


Koleno



| d | e | z min. | PE80 | PE100 |
|------------|----------|---------------|-------------|--------------|
| 63 | 5,8 | 60 | PN 12,5 | PN 16 |
| 75 | 6,8 | 75 | PN 12,5 | PN 16 |
| 90 | 8,2 | 90 | PN 12,5 | PN 16 |
| 110 | 10 | 110 | PN 12,5 | PN 16 |
| 160 | 9,5 | 205 | PN 8 | PN 10 |
| 160 | 14,6 | 205 | PN 12,5 | PN 16 |