

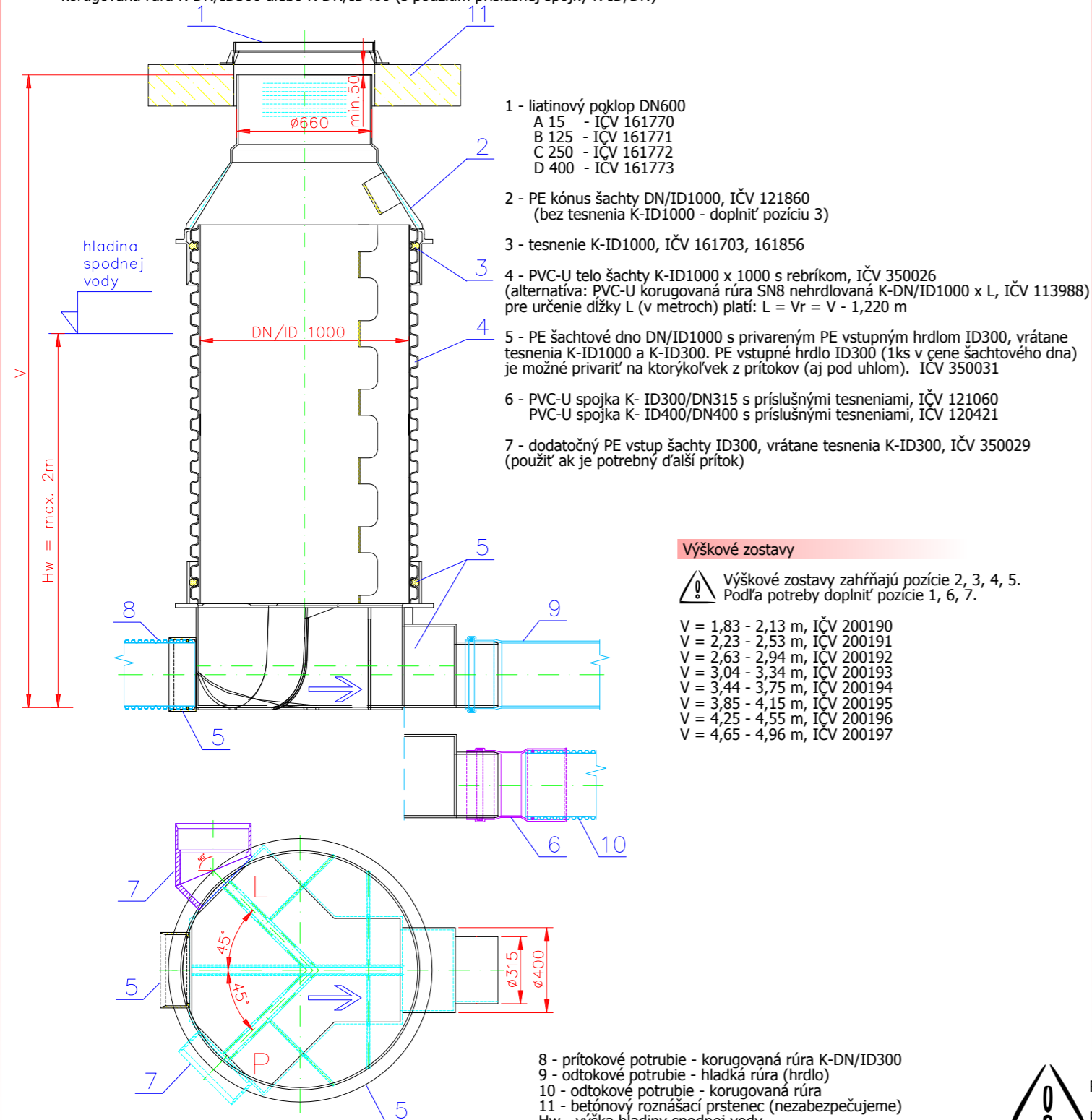
Ponúkané dno k vstupným šachtám K- ID1000:  
- PE šachtové dno DN/ID 1000

Šachtové dno a kónus sú vyrobené technológiou rotačného natavovania z polyetylénu.

Poznámka k označovaniu:  
K- ID1000 DN315 3xDN315 x V  
výška plastovej časti šachty (bez poklopu)  
prítoky  
odtok  
priemer šachty  
použitie pre korugovaný systém

## Vstupná šachta K-ID1000 s PE kónusom a PE dnom s privareným PE vstupným hrdlom ID300

prítok (prítoky): korugovaná rúra K-DN/ID300 (do PE vstupného hrdla ID300 je možné priamo napojiť korugovanú rúru K-DN/ID300)  
odtok: hladká rúra DN/OD315 alebo DN/OD400 (iné rozmery rúr je možné napojiť pomocou redukcií)  
alebo  
korugovaná rúra K-DN/ID300 alebo K-DN/ID400 (s použitím príslušnej spojky K-ID/DN)



- 1 - liatinový poklop DN600  
A 15 - IČV 161770  
B 125 - IČV 161771  
C 250 - IČV 161772  
D 400 - IČV 161773
- 2 - PE kónus šachty DN/ID1000, IČV 121860  
(bez tesnenia K-ID1000 - doplniť pozíciu 3)
- 3 - tesnenie K-ID1000, IČV 161703, 161856
- 4 - PVC-U telo šachty K-ID1000 x 1000 s rebrikom, IČV 350026  
(alternatíva: PVC-U korugovaná rúra SN8 nehrdlovaná K-DN/ID1000 x L, IČV 113988)  
pre určenie dĺžky L (v metroch) platí:  $L = Vr = V - 1,220$  m
- 5 - PE šachtové dno DN/ID1000 s privareným PE vstupným hrdlom ID300, vrátane tesnenia K-ID1000 a K-ID300. PE vstupné hrdlo ID300 (1ks v cene šachtového dna) je možné privariť na ktorýkoľvek z prítokov (aj pod uhlom). IČV 350031
- 6 - PVC-U spojka K- ID300/DN315 s príslušnými tesneniami, IČV 121060  
PVC-U spojka K- ID400/DN400 s príslušnými tesneniami, IČV 120421
- 7 - dodatočný PE vstup šachty ID300, vrátane tesnenia K-ID300, IČV 350029  
(použiť ak je potrebný ďalší prítok)

### Výškové zostavy

⚠ Výškové zostavy zahŕňajú pozície 2, 3, 4, 5.  
Podľa potreby doplniť pozície 1, 6, 7.

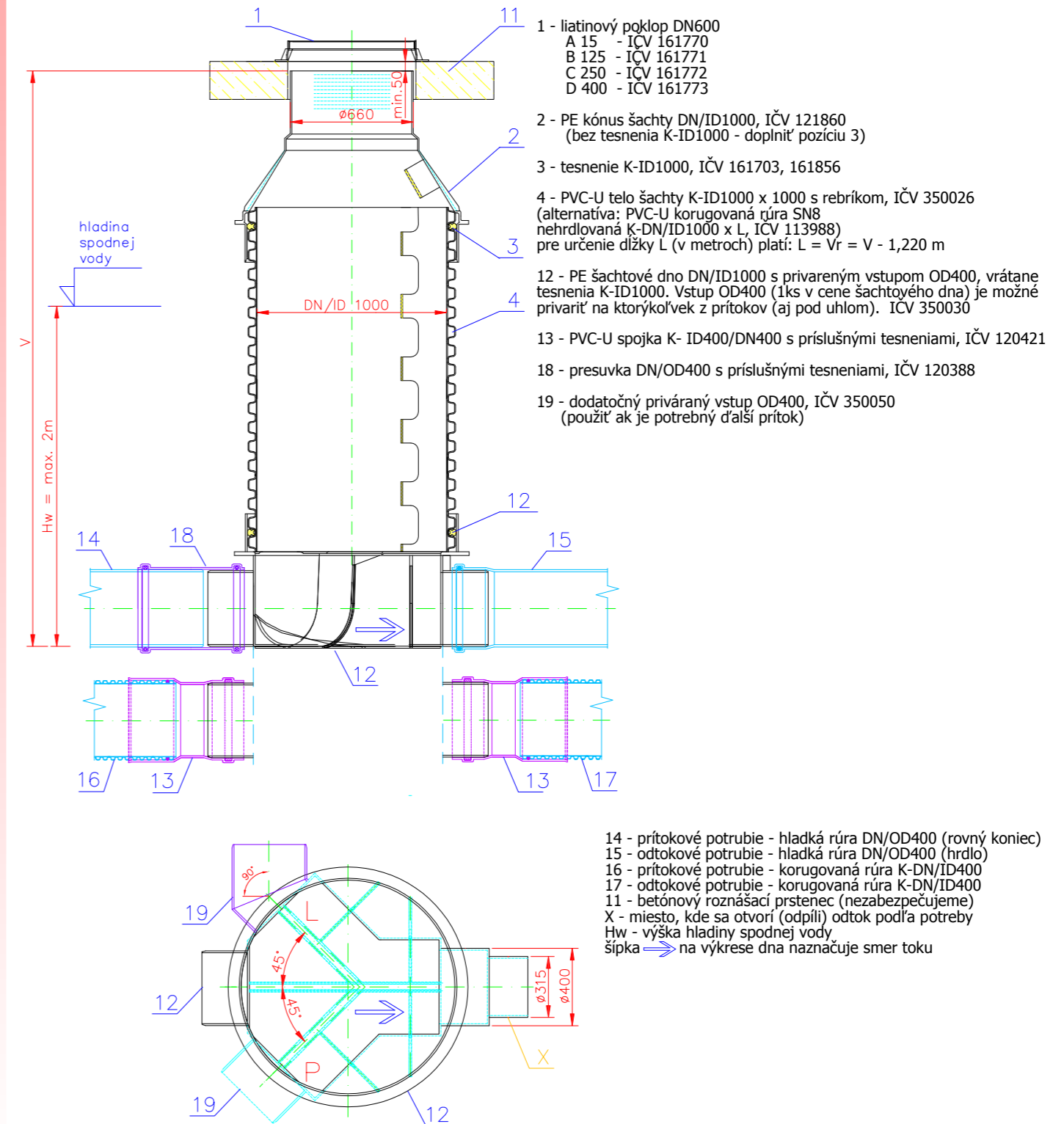
- V = 1,83 - 2,13 m, IČV 200190
- V = 2,23 - 2,53 m, IČV 200191
- V = 2,63 - 2,94 m, IČV 200192
- V = 3,04 - 3,34 m, IČV 200193
- V = 3,44 - 3,75 m, IČV 200194
- V = 3,85 - 4,15 m, IČV 200195
- V = 4,25 - 4,55 m, IČV 200196
- V = 4,65 - 4,96 m, IČV 200197

- 8 - prítokové potrubie - korugovaná rúra K-DN/ID300
- 9 - odtokové potrubie - hladká rúra (hrdlo)
- 10 - odtokové potrubie - korugovaná rúra
- 11 - betónový roznašací prstenec (nezabezpečujeme)
- Hw - výška hladiny spodnej vody
- šípka → na výkrese dna naznačuje smer toku

Rozmery v mm

## Vstupná šachta K-ID1000 s PE kónusom a PE dnom s privareným vstupom OD400

prítok (prítoky): hladká rúra DN/OD400 (s použitím presuvky DN/OD)  
alebo  
korugovaná rúra K-DN/ID400 (s použitím spojky K-ID/DN)  
odtok: hladká rúra DN/OD400  
alebo  
korugovaná rúra K-DN/ID400 (s použitím spojky K-ID/DN)



- 1 - liatinový poklop DN600  
A 15 - IČV 161770  
B 125 - IČV 161771  
C 250 - IČV 161772  
D 400 - IČV 161773
- 2 - PE kónus šachty DN/ID1000, IČV 121860  
(bez tesnenia K-ID1000 - doplniť pozíciu 3)
- 3 - tesnenie K-ID1000, IČV 161703, 161856
- 4 - PVC-U telo šachty K-ID1000 x 1000 s rebrikom, IČV 350026  
(alternatíva: PVC-U korugovaná rúra SN8 nehrdlovaná K-DN/ID1000 x L, IČV 113988)  
pre určenie dĺžky L (v metroch) platí:  $L = Vr = V - 1,220$  m
- 12 - PE šachtové dno DN/ID1000 s privareným vstupom OD400, vrátane tesnenia K-ID1000. Vstup OD400 (1ks v cene šachtového dna) je možné privariť na ktorýkoľvek z prítokov (aj pod uhlom). IČV 350030
- 13 - PVC-U spojka K- ID400/DN400 s príslušnými tesneniami, IČV 120421
- 18 - presuvka DN/OD400 s príslušnými tesneniami, IČV 120388
- 19 - dodatočný priváraný vstup OD400, IČV 350050  
(použiť ak je potrebný ďalší prítok)

- 14 - prítokové potrubie - hladká rúra DN/OD400 (rovný koniec)
- 15 - odtokové potrubie - hladká rúra DN/OD400 (hrdlo)
- 16 - prítokové potrubie - korugovaná rúra K-DN/ID400
- 17 - odtokové potrubie - korugovaná rúra K-DN/ID400
- 11 - betónový roznašací prstenec (nezabezpečujeme)
- X - miesto, kde sa otvorí (odpíli) odtok podľa potreby
- Hw - výška hladiny spodnej vody
- šípka → na výkrese dna naznačuje smer toku

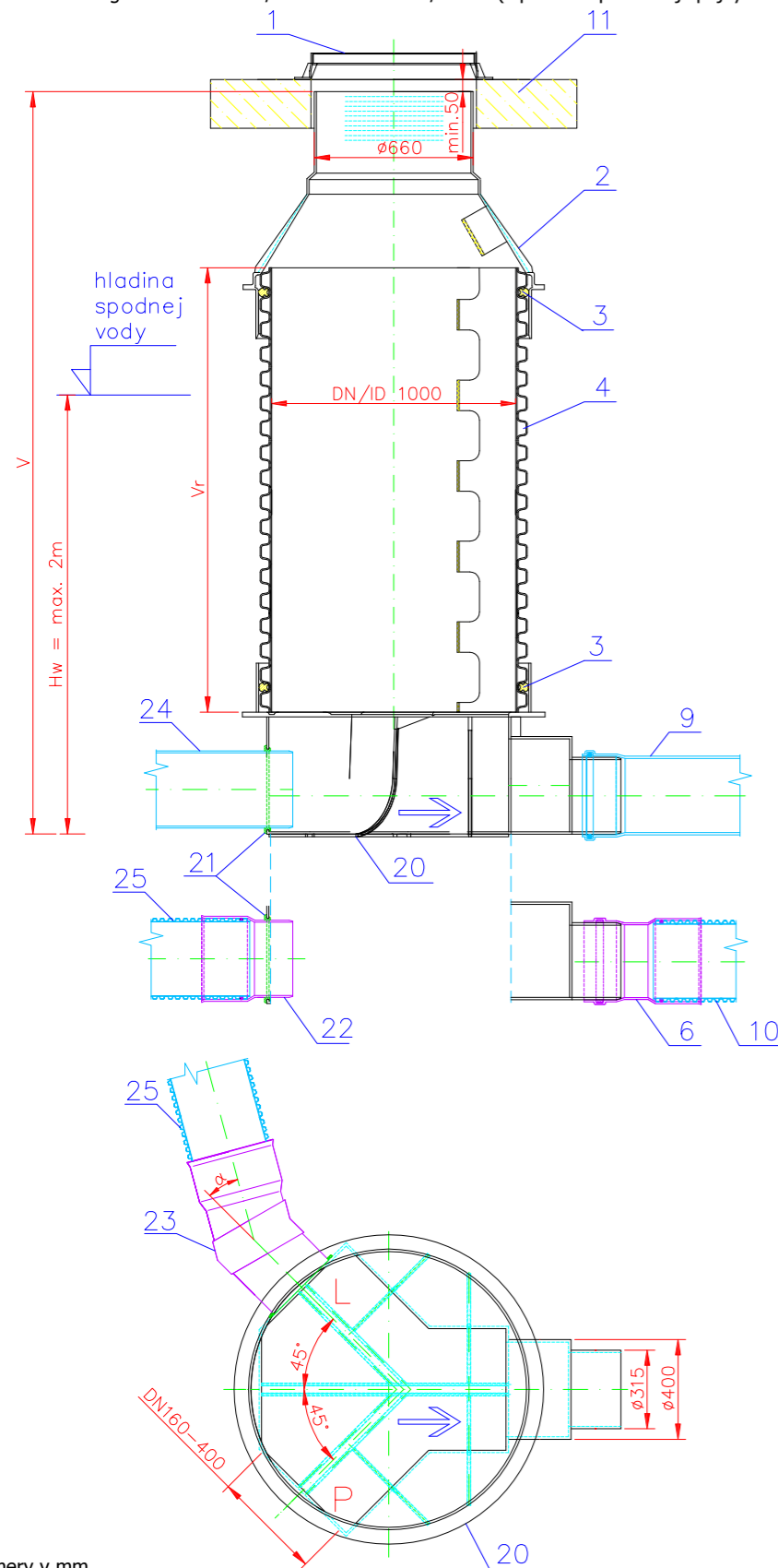


Pri objednávke je potrebné špecifikovať pripájacie potrubia (typ, rozmer, uhol) - najlepšie náčrtom požadovaného vyhotovenia.

Pri použití betónového roznašacieho prstenca výšky 200 mm je možné výšku šachty upraviť spílením vrchnej časti kónusu o 0,13 metra.

## Vstupná šachta K-ID1000

prítok (prítoky): hladká rúra DN/OD 160; 200; 250; 315; 400  
alebo  
korugovaná rúra K-DN/OD200, K-DN/ID300, K-DN/ID400 (s použitím príslušnej prechodky K-OD/DN resp. K-ID/DN)  
odtok: hladká rúra DN/OD315 alebo DN/OD400 (iné rozmery rúr je možné napojiť pomocou redukcií)  
alebo  
korugovaná rúra K-DN/ID300 alebo K-DN/ID400 (s použitím príslušnej spojky K-ID/DN)



- 1 - liatinový poklop DN600  
A 15 - IČV 161770  
B 125 - IČV 161771  
C 250 - IČV 161772  
D 400 - IČV 161773
- 2 - PE kónus šachty DN/ID1000, IČV 121860  
(bez tesnenia K-ID1000 - doplniť pozíciu 3)
- 3 - tesnenie K-ID1000, IČV 161703, 161856
- 4 - PVC-U telo šachty K-ID1000 x 1000 s rebríkom, IČV 350026  
(alternatíva: PVC-U korugovaná rúra SN8 nehrdlovaná K-DN/ID1000 x L, IČV 113988)  
pre určenie dĺžky L (v metroch) platí:  $L = Vr = V - 1,220$  m
- 20 - PE šachtové dno DN/ID1000, IČV 121859  
(bez tesnenia K-ID1000 - doplniť pozíciu 3)
- 21 - vstupné tesnenie  
DN160 - IČV 162385  
DN200 - IČV 162386  
DN250 - IČV 162387  
DN315 - IČV 162388  
DN400 - IČV 162389
- 22 - PVC-U prechodka s príslušným tesnením  
K- OD200/DN200 - IČV 120500  
K- ID300/DN315 - IČV 120410  
K- ID400/DN400 - IČV 120420
- 23 - segmentový oblúk - jednohrdlové prevedenie, vrátane príslušného tesnenia  
K- ID300/ od 11° do 45° - IČV 121410  
K- ID300/ 60°, 90° - IČV 121409  
K- ID400/ od 11° do 45° - IČV 120456  
K- ID400/ 60°, 90° - IČV 350014
- 6 - PVC-U spojka s príslušnými tesneniami  
K- ID300/DN315 - IČV 121060  
K- ID400/DN400 - IČV 120421

V prípade potreby je možné prítok realizovať aj PE vstupným hrdlom ID300 (pozícia 7 na strane 1), alebo vstupom OD400 (pozícia 19 na strane 1).

- 9 - odtokové potrubie - hladká rúra (hrdlo)
- 10 - odtokové potrubie - korugovaná rúra
- 11 - betónový rozšárací prstenec (nezabezpečujeme)
- 24 - prítokové potrubie - hladká rúra
- 25 - prítokové potrubie - korugovaná rúra
- Hw - výška hladiny spodnej vody
- šípka → na výkrese dna naznačuje smer toku



PE šachtové dno DN/ID1000 má prítoky pod uhlom 45°. Ostatné uhly je možné realizovať pomocou segmentových oblúkov (pozícia 23), alebo použitím PE vstupného hrdla ID300 pod uhlom (pozícia 7 na strane 1), alebo vstupom OD400 pod uhlom (pozícia 19 na strane 1). Vstupné tesnenie (pozícia 21) dovoľuje vychýliť rúru (tvarovku) v rozsahu  $\pm 5^\circ$ .

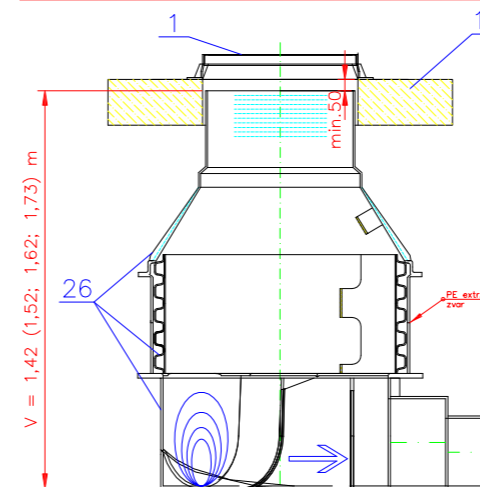
Pri použití betónového rozšáracieho prstenca výšky 200 mm je možné výšku šachty upraviť spílením vrchnej časti kónusu o 0,13 metra.

Pri objednávke je potrebné špecifikovať pripájacie potrubia (typ, rozmer, uhol) - najlepšie náčrtom požadovaného vyhotovenia.

## Vstupná šachta K-ID1000 - varianty s najmenšími výškami

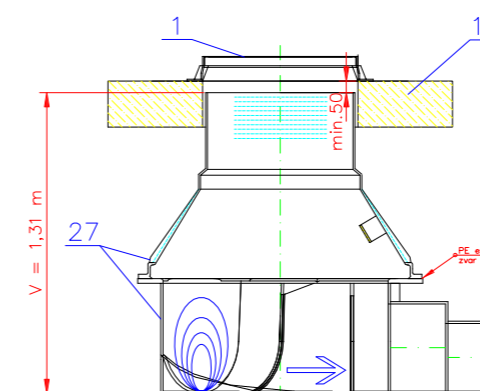
Prítoky a odtok je možné realizovať spôsobmi ako je uvedené v predchádzajúcich častiach.

výška 1,42; 1,52; 1,62; 1,73 m



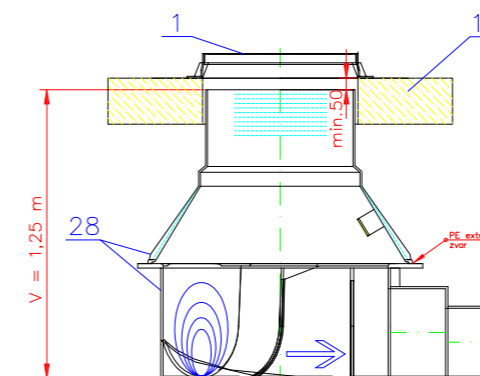
26 - vstupná šachta K-ID1000, výška 1,42 - 1,73 m, IČV 200189

výška 1,31 m



27 - vstupná šachta K-ID1000, výška 1,31 m, IČV 350051

výška 1,25 m

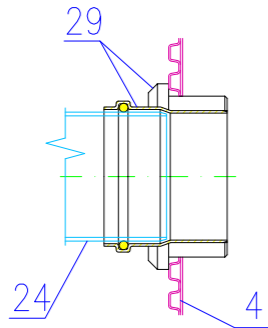


28 - vstupná šachta K-ID1000, výška 1,25 m, IČV 350052

### Komplet pre napojenie do systému s H-tesnením

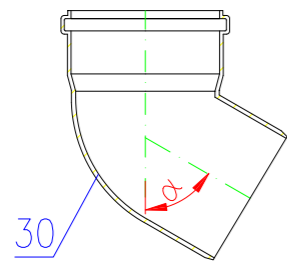
Komplet s H – tesnením umožňuje dodatočne sa napojiť do systému - do hladkej alebo korugovanej rúry alebo do tela šachty. Komplet sa dodáva vrátane hrdlového napojenia.

DN/OD 110 - IČV 350021  
 DN/OD 160 - IČV 350022  
 DN/OD 200 - IČV 350023



- 4 - PVC-U telo šachty K-ID1000
- 24 - prítokové potrubie - hladká rúra (rovný koniec)
- 29 - komplet pre napojenie do systému s H-tesnením

### Koleno



30 - koleno

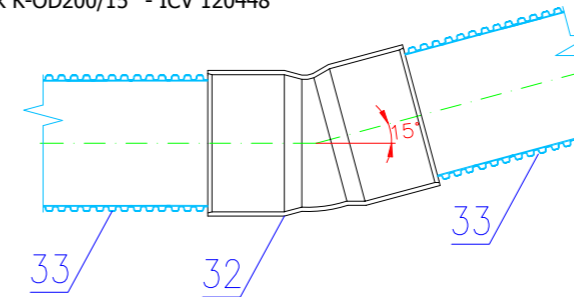
DN/OD	15°	30°	45°
	IČV	IČV	IČV
110	161029	120512	120523
125	161030	120428	120538
140		120527	120470
160	162396	120473	120534
200	120543	120536	120537
250	161313	161314	161315
315	161419	161420	161421
400	161750	161316	161317

DN/OD	60°	67°	90°
	IČV	IČV	IČV
110	120524	200214	120525
125	161183		120425
140	120471		
160	120474	200208	161032
200	161184		161033
250			161409
315			161426
400			161318

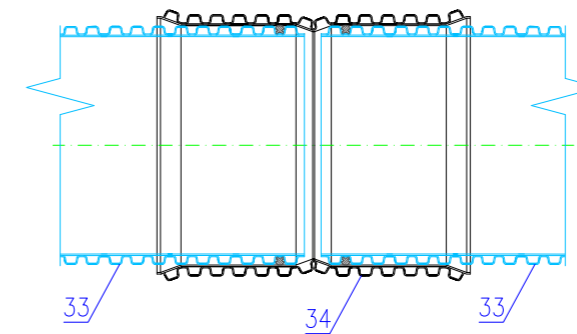
### Oblúk K-OD200/15°

oblúk K-OD200/15° - IČV 120448



- 32 - oblúk K-OD200/15°, vrátane tesnenia
- 33 - PVC-U korugovaná rúra

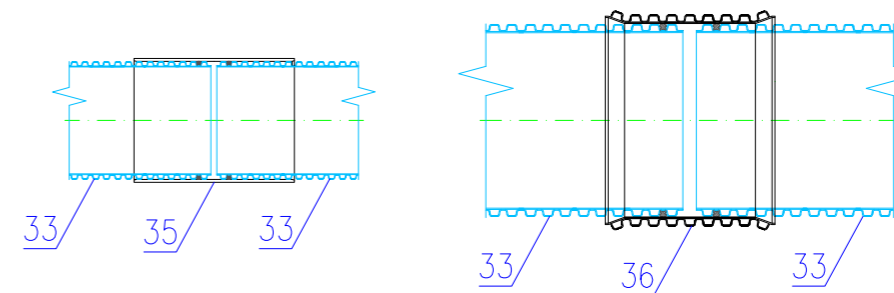
### Spojka K-ID



- 33 - PVC-U korugovaná rúra
- 34 - spojka K-ID, s príslušnými tesneniami

K-ID300 - IČV 350032  
 K-ID400 - IČV 350033  
 K-ID600 - IČV 121094  
 K-ID800 - IČV 121114  
 K-ID1000 - IČV 121116

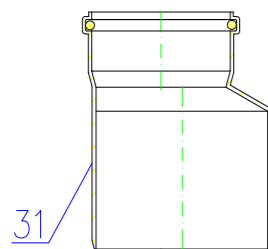
### Presuvka K-ID a K-OD



K-OD200 - IČV 120447  
 K-ID300 - IČV 120403  
 K-ID400 - IČV 120405  
 K-ID600 - IČV 120409  
 K-ID800 - IČV 120416  
 K-ID1000 - IČV 120439

- 33 - PVC-U korugovaná rúra
- 35 - presuvka K-OD200, s príslušnými tesneniami
- 36 - presuvka K-ID, s príslušnými tesneniami

### Nesúšasá redukcia

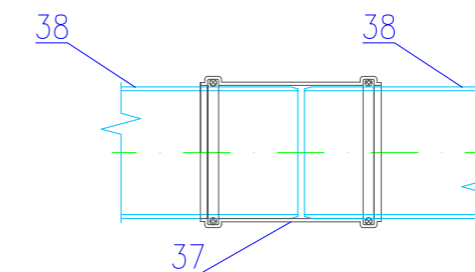


31 - nesúšasá redukcia

DN/OD	IČV
125/110H	120424
140/125H	120434
140/110H	120331
160/110H	200113
160/125H	120423
160/140H	120332
200/160H	120333
200/125H	161040
250/200H	161334
315/160H	700148
315/250H	161477
315/200H	161042
400/315H	700116

H – rozmer hrdla

### Presuvka PU



- 37 - presuvka PU
- 38 - hladká rúra

DN/OD	IČV	DN/OD	IČV
110	200121	250	161338
125	120431	315	120334
160	162205	400	120388
200	120441		