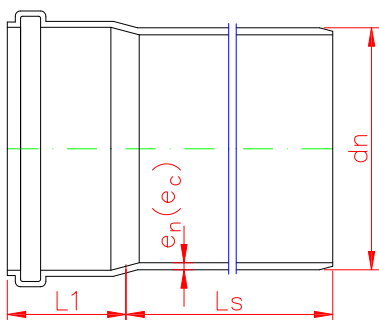
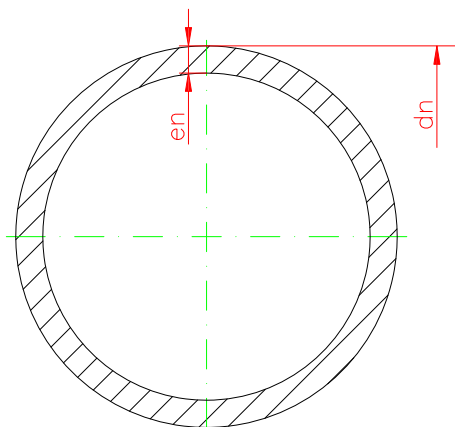


# Hladké kanalizačné rúry



DN/OD	dn	A) STN EN 1401						B) STN EN 13476		L1 min	Ls
		SN 2 SDR 51		SN 4 SDR 41		SN 8 SDR 34		SN 4 SDR 41			
		$e_n$	$kg.m^{-1}$	$e_n$	$kg.m^{-1}$	$e_n$	$kg.m^{-1}$	$e_n (e_c)$	$kg.m^{-1}$		
110	110	-	-	3,2	1,68	3,2	1,68	3,2	1,16	60	500,1000
125	125	-	-	3,2	1,91	3,7	2,18	3,2	1,33	67	2000,
140	140	-	-	3,6	2,39	-	-	3,6	1,67	70	3000,
160	160	3,2	2,46	4,0	3,01	4,7	3,52	4,0	2,10	81	5000,
200	200	3,9	3,70	4,9	4,60	5,9	5,49	4,9	3,23	99	6000
250	250	4,9	5,78	6,2	5,78	7,3	8,50	6,2	6,1	125	1000,
315	315	6,2	9,22	7,7	11,31	9,2	13,45	7,7	8,8	132	2000,
400	400	7,9	14,79	9,8	18,22	11,7	21,61	9,8	14,9	150	5000,
500	500	-	-	-	-	-	-	12,3	27,7	160	6000

A) KONŠTRUKCIA PVC-U RÚRY  
S KOMPAKTNOU STENOU



B) KONŠTRUKCIA PVC-U RÚRY  
SO ŠTRUKTUROVANOU STENOU

