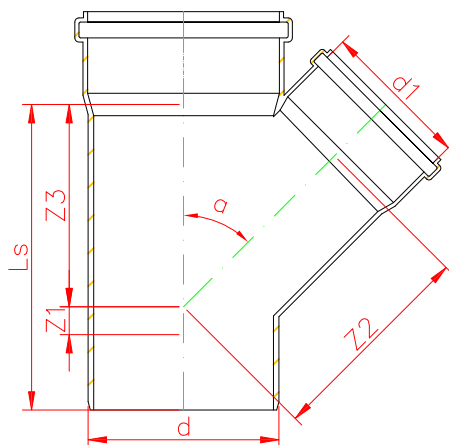


## Odbočka



DN/OD	d	d <sub>1</sub>	z <sub>1</sub>	z <sub>2</sub>	z <sub>3</sub>	L <sub>s</sub>	α
110/110	110	110	37	98	99	200	45°
110/110	110	110	37	98	99	202	60°
110/110	110	110	59	62	62	180	87°30′
125/110	125	110	32	107	102	201	45°
125/110	125	110	58	69	63	189	87°30′
125/125	125	125	40	111	111	218	45°
125/125	125	125	65	70	70	204	87°30′
140/110	140	110	29	116	107	213	60°
140/125	140	125	22	161	153	246	45°
140/140	140	140	46	125	125	248	60°
160/110	160	110	2	168	159	244	45°
160/110	160	110	23	128	113	223	60°
160/110	160	110	58	86	64	204	87°30′
160/125	160	125	31	132	121	233	45°
160/125	160	125	66	87	71	220	87°30′
160/140	160	140	41	136	131	259	60°
160/160	160	160	36	194	194	313	45°
160/160	160	160	52	141	142	281	60°
200/110	200	110	14	197	182	268	45°
200/160	200	160	21	223	216	336	45°
200/110	200	110	63	108	69	230	87°30′
200/125	200	125	3	205	192	289	45°
200/125	200	125	71	108	77	247	87°30′
200/160	200	160	88	110	93	379	87°30′
200/200	200	200	58	270	271	415	45°
200/200	200	200	107	113	113	319	87°30′