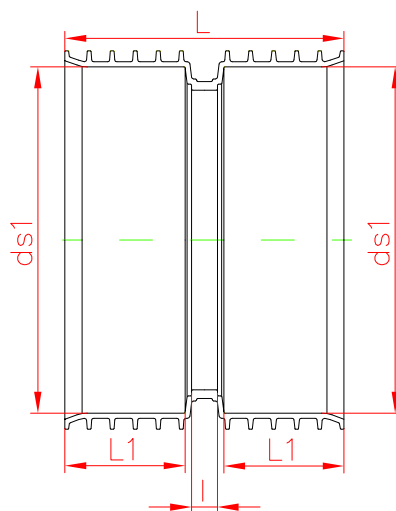


PP spojka K-ID



K- ID	ds1	I	L	L1
250	285	21	230	99
300	343	23	262	113
400	456	31	330	142
500	568	26	360	156
600	681	126	686	255

K tvarovke sa dodávajú 2ks tesniacich krúžkov podľa príslušného priemeru.