



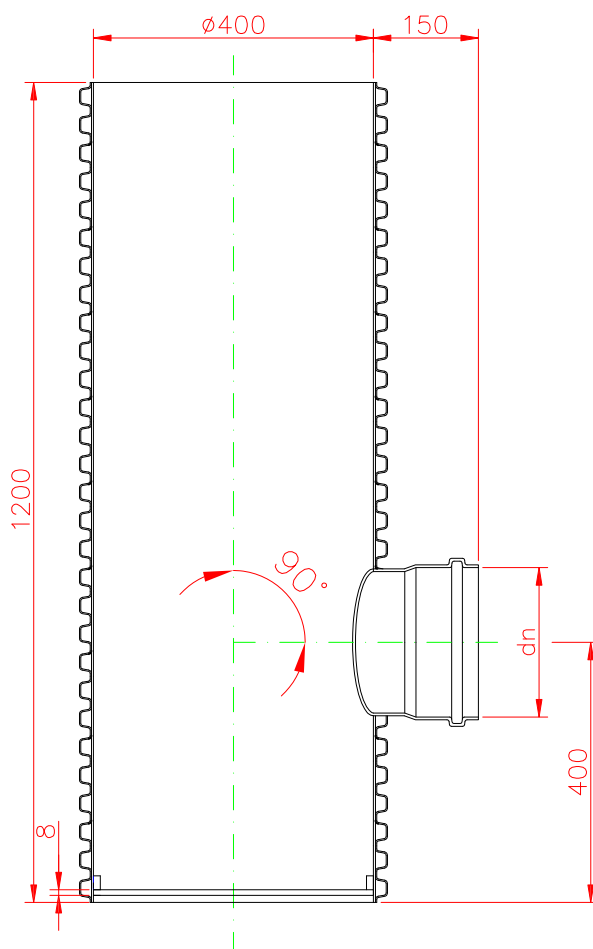
Plastika, a.s.  
Novozámocká 222  
949 05 Nitra

www.plastika.sk  
marketing@plastika.sk  
tel. 00421/37/6530111  
fax. 00421/37/6530779

## Vpust dažďový

### Obchodné označenie

PVC U-VD - K - ID  DN  -   
vnútorný priemer vpusu      odtok      výška vpusu



### Základné modifikácie dažďového vpusu

PVC-U - VD - K - ID400 DN200 - 1200

PVC-U - VD - K - ID400 DN160 - 1200

Hrdlo DN200 alebo DN160 pre pripojenie hladkých koncov rúr série DN/OD s príslušným tesnením.

K zbernému vpusu ID400 sa dodáva tesnenie CM 5220 a k ID300 tesnenie CM 5219.