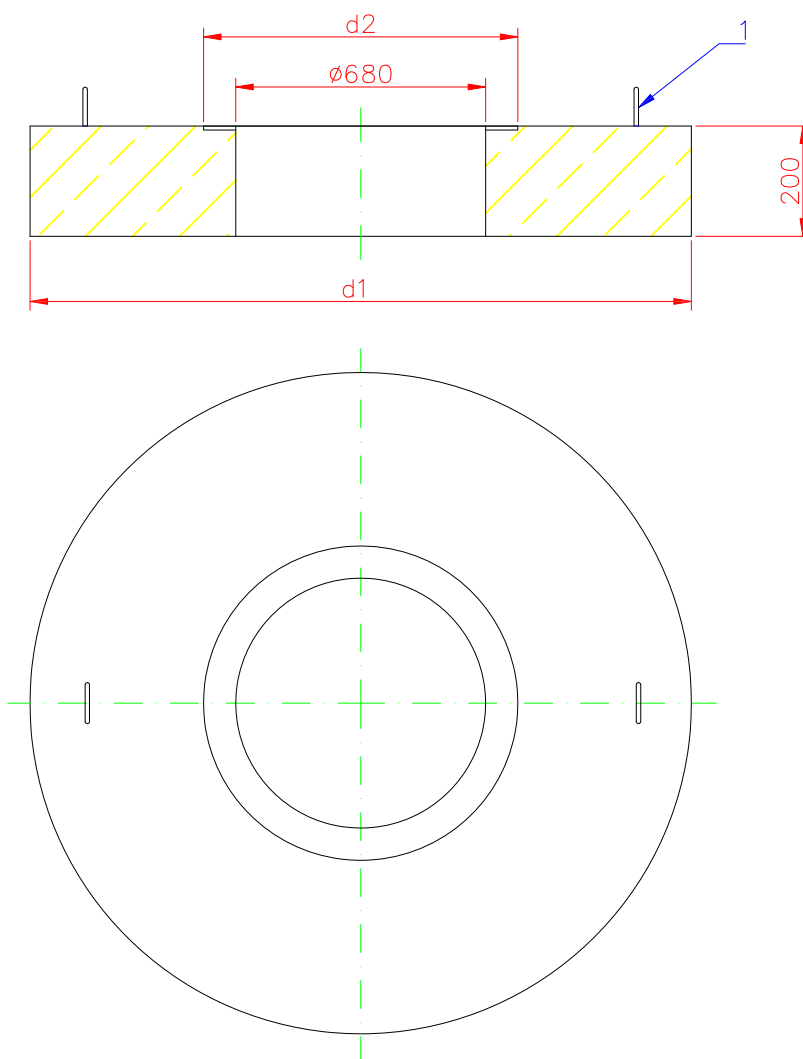


Betónový roznášací prstenec DN/ID 680

Železobetónový roznášací prstenec je určený pre osadenie PVC-U šácht DN/ID 1000 s PE kónusom DN/ID 1000.



1 – úchytné oko

Rozmer d1 je nutné voliť podľa zaťaženia (min. 1500 mm) a rozmer d2 voliť podľa rozmeru rámu poklopu.