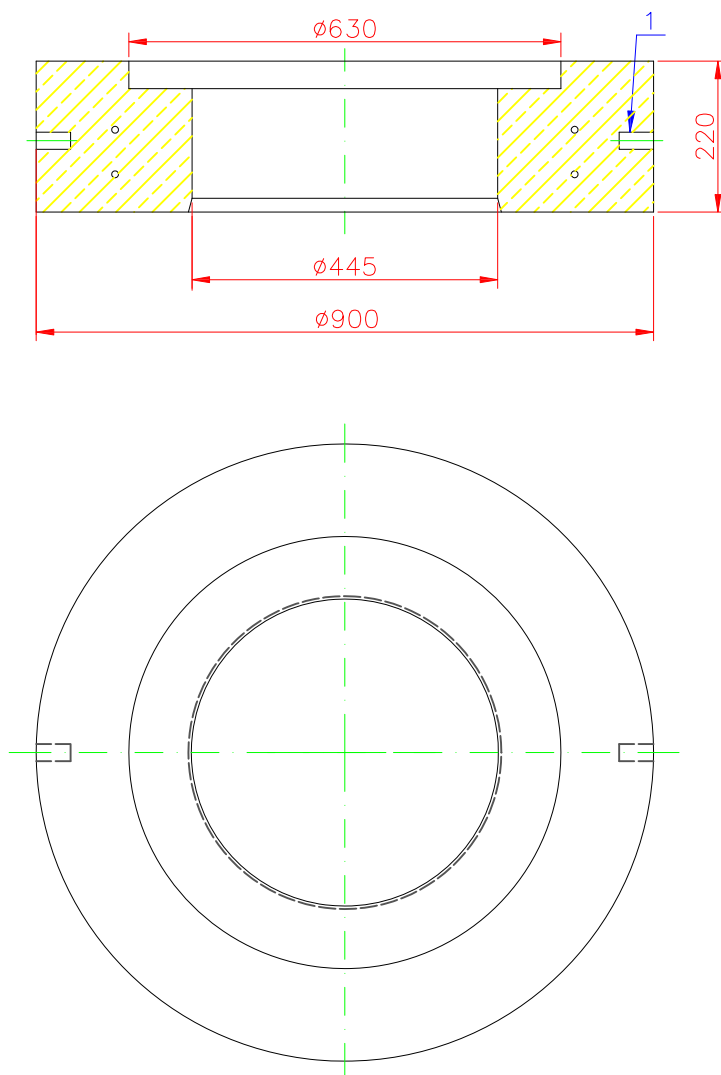


Betónový roznášací prstenec DN/ID 400

Železobetónový roznášací prstenec je určený pre osadenie PVC-U dažďových a zberných vpustov ID400 a PVC-U revízných šácht DN/ID400 zabudovaných vo verejných plochách a v cestných komunikáciách.



1 – úchytný otvor