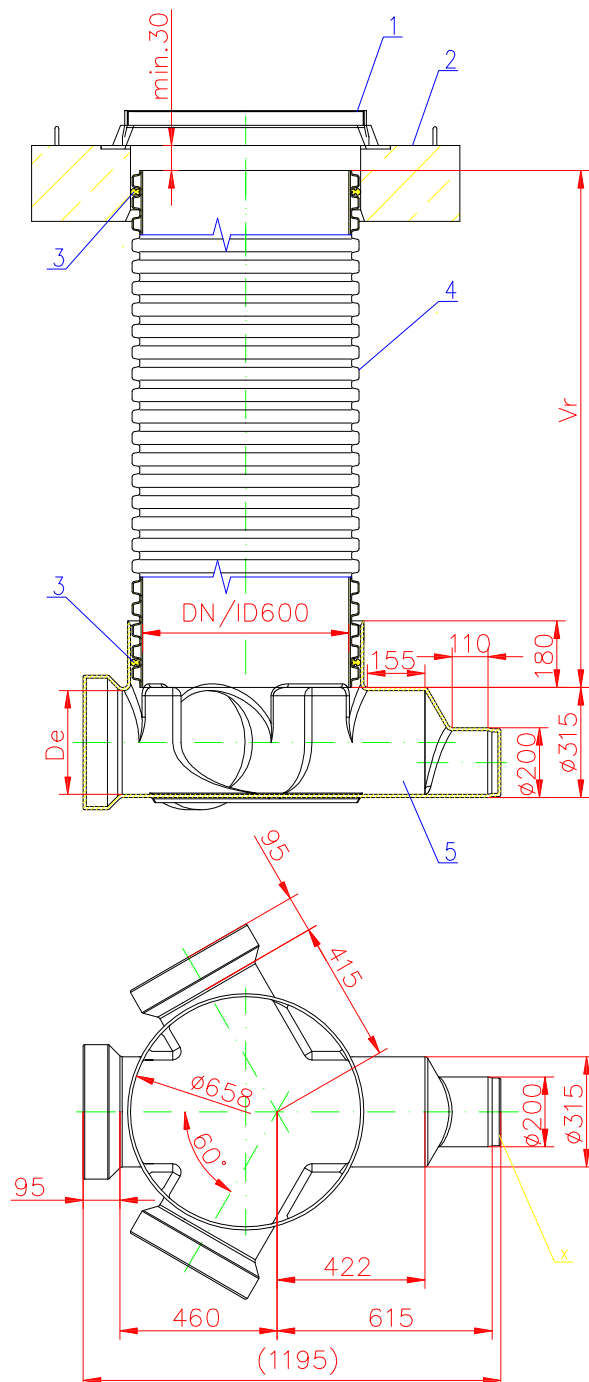


## Revízna šachta univerzálna K- ID600 DN200(315) 3xDN(160-315)

### Obchodné označenie

RŠ K-ID600 DN200(315) 3xDN(160-315) x V

typ RŠ                      odtok                      vtok(prítok)                      výška šachty



- 1 – liatinový poklop
- 2 – betónový roznášací prstenec DN/ID 600
- 3 – elastomérové tesnenie CM 8531
- 4 – PVC-U rúra K-DN/ID 600
- 5 – dno rev. šachty  
SÚ K-ID600 DN200(315) 3xDN(160-315)

De rúry (prítok)	160	200	250	315
Ø otvoru pre tesnenie	175	215	265	330

- De – vonkajší priemer prítokovej rúry  
- prítokovú rúru je možné vychýliť  $\pm 5^\circ$
- Vr – výška korugovanej rúry

Ku dnu revíznej šachty SÚ K- ID600 sa dodáva 1ks elastomérového tesnenia CM 8531.