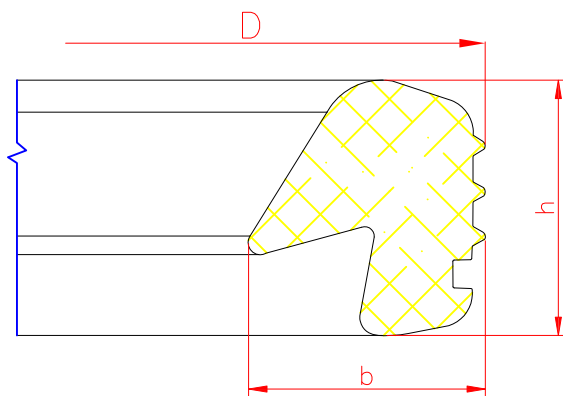
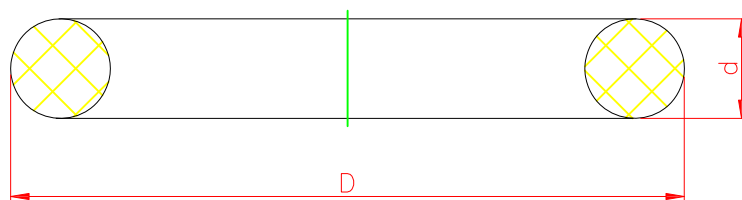


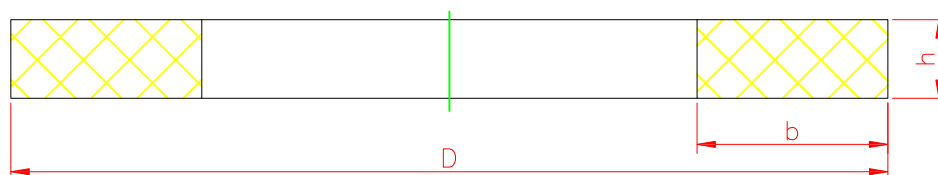
Elastomérové tesnenia



rúry, tvarovky	D	b	h
32	39,50	4,95	6,0
40	51,40	6,50	7,8
50	61,50	6,50	7,8
63	74,00	6,00	7,8
75	86,60	6,50	7,8
110	123,90	7,90	8,9
125	142,20	8,90	10,2
140	157,95	9,00	10,2
160	179,80	10,20	11,5



rúry, tvarovky	D	d
32	31	6
40	39	6
50	49	6
63	62	6
75	74	6
110	109	7
140	139	8
160	159	9



čistiaca tvarovka	D	b	h
75	71	5,5	2
110	105	12	2