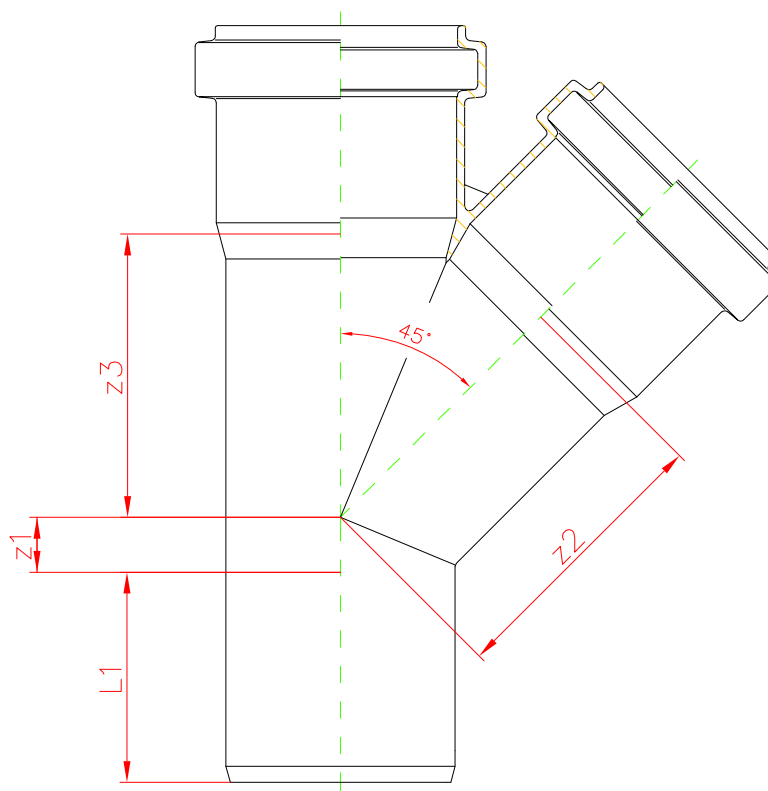


PP-HT odbočka 45°



DN	z1	z2	z3	L1
50/50/45°	12	62	62	46
110/50/45°	25	104	135	58
110/110/45°	25	135	135	58

Pre určenie stavebnej dĺžky tvarovky je potrebné k dĺžke z3 prirátat' hodnoty z1 a L1.