

NITRA[®]
P

PLASTIKA, a.s.

ODVETRÁVACÍ POTRUBNÝ SYSTÉM
PRE VNÚTORNÚ KANALIZÁCIU Z PVC-U

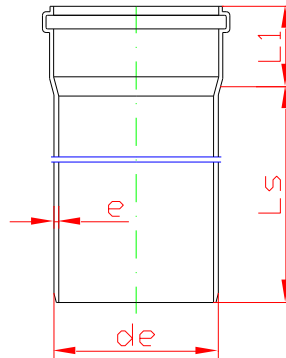


Rúry nehrdlované alebo hrdlované

Tvarovky

Elastomérové tesnenia

Rúry nehrdlované alebo hrdlované

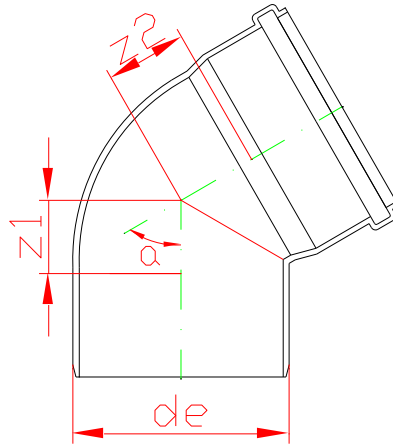


Rozmery

de	e	Hrdlované		Nehrdlované
		L1	Ls	Ls
32	1,8	34	-	4000
40	1,8	36	-	4000
50	1,8	38	300,500,1000,2000,4000	4000
63	1,8	41	-	4000
75	1,8	43	500,1000,2000,4000	4000
110	2,2	54	500,1000,2000,3000,4000	4000
125	2,5	61	500,1000,2000,3000,4000	4000
140	2,8	54	500,1000,2000,3000,4000	4000
160	3,2	74	500,1000,2000,3000,4000	4000

Tvarovky

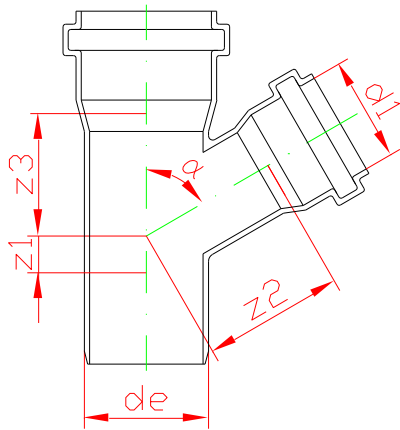
Koleno



Rozmery

de/α	z_1	z_2
32/87,5°	19	23
40/30°	7	11
40/45°	10	14
40/87,5°	23	26
50/30°	9	12
50/45°	12	16
50/87,5°	28	31
63/30°	10	14
63/45°	15	18
63/87,5°	34	37
75/15°	7	11
75/30°	12	15
75/45°	18	21
75/60°	24	27
75/87,5°	40	43
110/15°	9	14
110/30°	17	21
110/45°	25	29
110/60°	35	38
110/87,5°	57	61

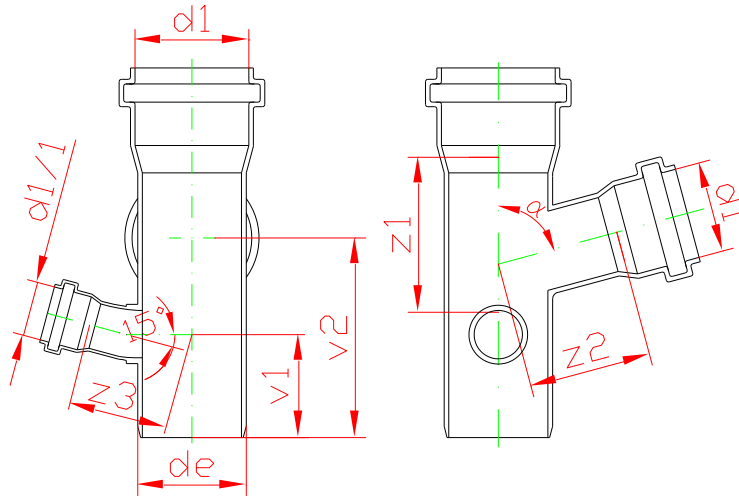
Odbočka



Rozměry

de/d1	α	z1	z2	z3
40/40	45°	10	49	49
40/40	60°	14	37	37
50/40	45°	5	56	53
50/40	60°	11	43	40
50/50	45°	12	61	61
50/50	60°	17	46	46
63/40	60°	7	51	44
63/50	60°	13	54	51
63/63	60°	21	57	57
75/63	60°	17	64	61
75/75	60°	24	68	68
110/50	45°	17	104	90
110/50	60°	1	80	64
110/63	60°	8	84	71
110/75	60°	15	87	78
110/110	45°	25	135	134
110/100	60°	-	-	-
110/110	87,5°	-	-	-

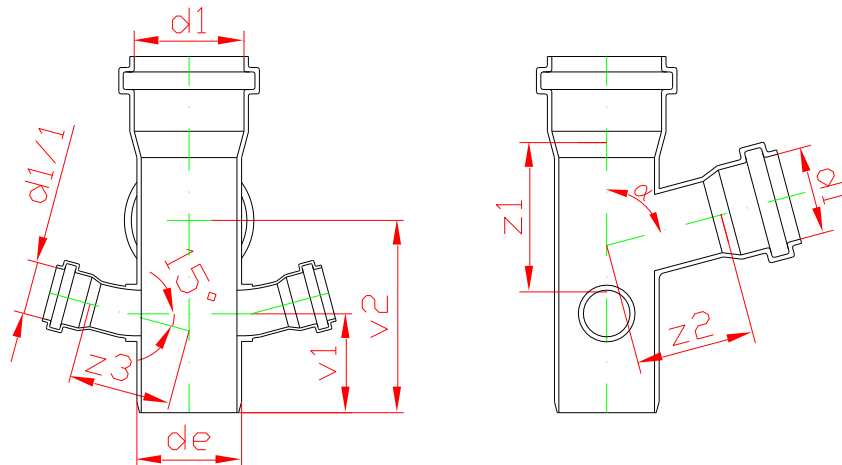
Dvojodbočka pravá a ľavá



Rozmery

de	d1	d1/1	z1	z2	z3	v1	v2	α
110	110,4	63	269	113	92	125	247	75°
110	110,4	50	269	113	98	125	247	75°

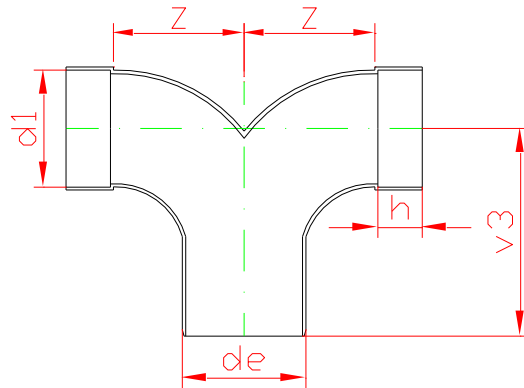
Trojodbočka



Rozmery

de	d1	d1/1	z1	z2	z3	v1	v2	α
110	110,4	63	269	113	92	125	247	75°
110	110,4	50	269	113	98	125	247	75°

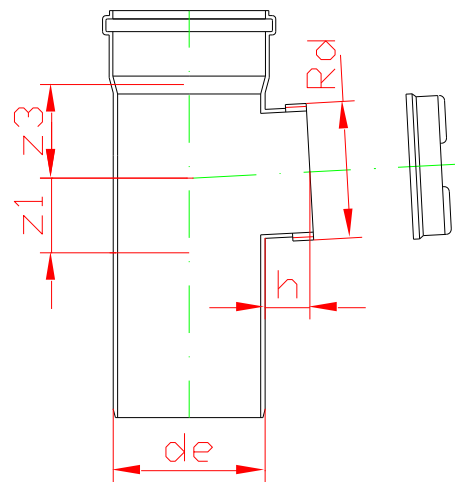
Dvojoblúk



Rozmery

de	d1	z	h	v3
50	50	47	30	90
63	63	65	30	105

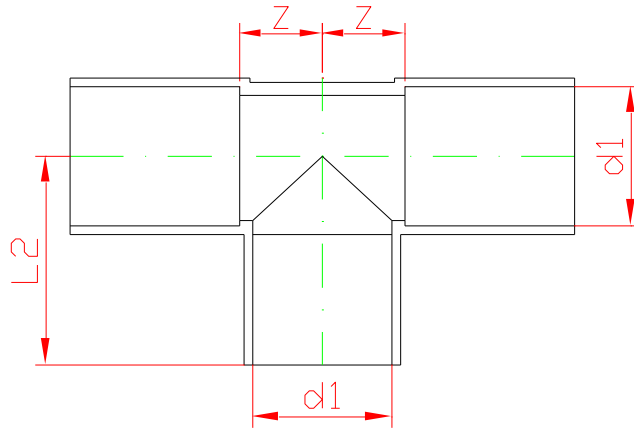
Čistiaca tvarovka



Rozmery

de	z1	z3	h	Rd
75	40	43	22	75
110	57	62	29	110

PVC-U skrútený T-kus

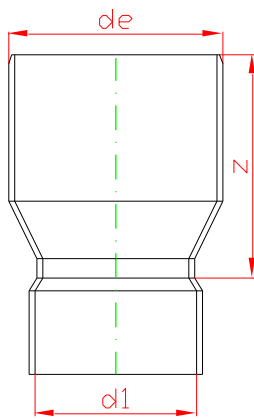


Rozmery

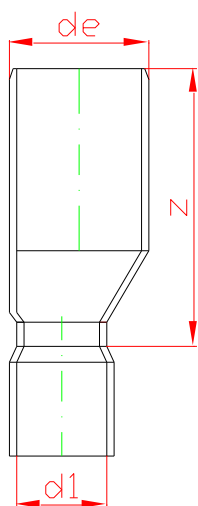
d1	z	L2
32	16	47,8

Redukcia

- súosé prevedenie



- nesúosé prevedenie



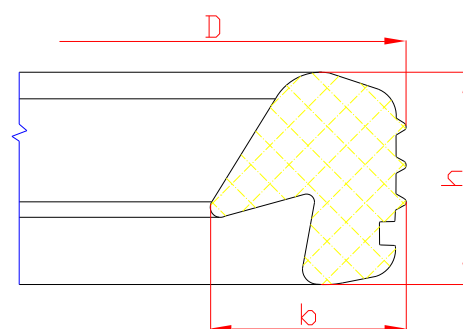
Rozmery

d1/de	z	prevedenie
32/40	56	nesúosé
40/50	56	nesúosé
40/63	83	nesúosé
50/63	71	nesúosé
50/75	96	nesúosé
50/110	155	súosé
63/75	86	nesúosé
63/110	144	súosé
75/110	126	súosé

Elastomérové tesnenia

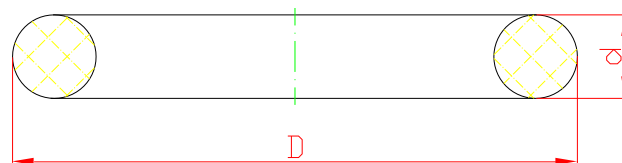
Rozmery

Rúry, tvarovky	D	b	h
32	39,50	4,95	6,0
40	51,40	6,50	7,8
50	61,50	6,50	7,8
63	74,00	6,00	7,8
75	86,60	6,50	7,8
110	123,90	7,90	8,9
125	142,20	8,90	10,2
140	157,95	9,00	10,2
160	179,80	10,20	11,5



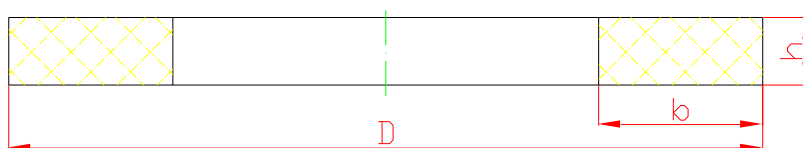
Rozmery

Rúry, tvarovky	D	d
32	31	6
40	39	6
50	49	6
63	62	6
75	74	6
110	109	7
140	139	8
160	159	9



Rozmery

Čistiaca tvarovka	D	b	h
75	71	5,5	2
110	105	12	2





Informácie uvedené v katalógu sú pripravované starostlivo podľa najlepších vedomostí. Nakoľko prebieha neustály vývoj produktov, vyhradujeme si právo tieto informácie meniť aj bez predchádzajúceho upozomenia a preto nemusia zodpovedať aktuálnemu stavu v súčasnosti. Z tohto pohľadu považujte prosím dáta uvedené v katalógu ako informatívne. Aktuálne údaje Vám radi poskytneme na základe Vášho dopytu.

Tento materiál je duševným vlastníctvom Plasty, a.s. a jeho kopírovanie a využívanie na iné účely ako je dohodnuté s výrobcom je zakázané. V prípade porušenia uvedeného vyhlásenia budú práva Plasty, a.s. vymáhané súdnou cestou.



Plastika, a. s.
Novozámocká 222
P.O. Box 52
949 05 Nitra 5
tel.: +421 / 37 / 6530 111
fax: +421 / 37 / 6530 383
e-mail: marketing@plastika.sk
www.plastika.sk

Predajné miesta v Slovenskej republike:

KOŠICE

Magneziárska 5, 040 13 Košice,
tel.: 055 / 6770 806, fax: 055 / 6770 805

ŽILINA

Kamenná 14, 010 01 Žilina,
tel.: 041 / 7645 345, fax: 041 / 7645 346

LUČENEC

Filákovská cesta 286, 984 01 Lučenec,
tel.: 047 / 4330 698, fax: 047 / 4330 699

POPRAD

Teplická 34, 058 01 Poprad,
tel.: 052 / 7767 155, tel/fax: 052 / 7891 661

BANSKÁ BYSTRICA

Zvolenská cesta 17, 974 01 Banská Bystrica,
tel.: 048 / 4162 181, fax: 048 / 4162 182

TRENČÍN

Rybárska 1, 911 01 Trenčín,
tel.: 032 / 6401 091, fax: 032 / 6401 119,

NITRA

Novozámocká 222, 949 05 Nitra,
tel.: 037 / 6516 951, fax: 037 / 7416 980

[HORE](#)

