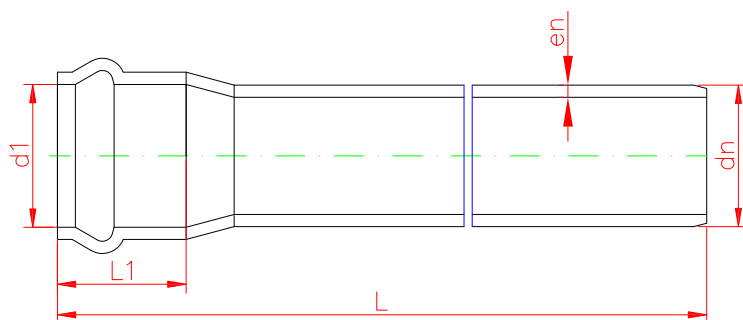


Tlakové rúry hrdlované

PN 6; 8; 10; 12,5; 16



Rozmery hrdlovaných rúr

dn	DN	d1	L	L1
90	80	90,7	6105	105
110	100	110,8	6118	118
160	150	161,0	6140	140
225	200	226,4	6153	153
280	250	281,6	6172	172
315	300	316,8	6181	181
450	400	452,5	6223	223

Menovité hrúbky stien v mm

dn	en				
	SDR 34,4 PN 6	SDR 26 PN 8	SDR 21 PN 10	SDR 17 PN 12,5	SDR 13,6 PN 16
90	2,7	3,5	4,3	5,4	6,7 *
dn	en				
	SDR 41 PN 6	SDR 33 PN 8	SDR 26 PN 10	SDR 21 PN 12,5	SDR 17 PN 16
110	2,7	3,4 *	4,2	5,3	6,6
160	4,0	4,9 *	6,2	7,7	9,5
225	5,5	6,9 *	8,6	10,8	13,4
280	6,9	8,6 *	10,7	13,4	16,6
315	7,7	9,7 *	12,1	15,0	18,7
450	-	-	17,2	-	-

* len na objednávku