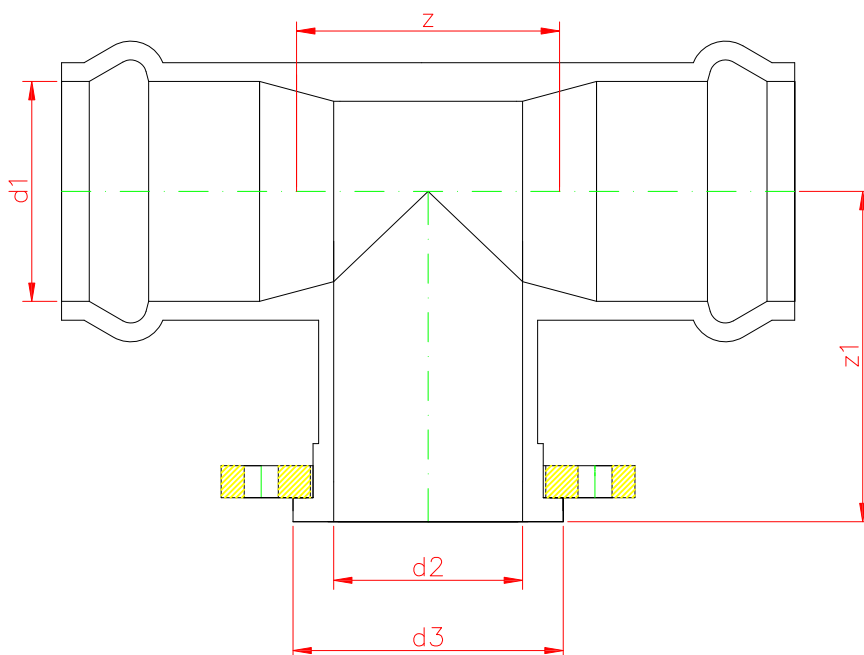


# Tvarovka ANP PN 10



DN	d1	d2	d3	z	z1
80/80	91	80	125	100	160
100/100	111	100	150	130	180
150/150	161	150	214	193	230
150/100	161	100	150	168	210
150/80	161	80	125	110	200
100/80	111	80	125	107	170
200/200	226	200	273	242	282
200/150	226	150	213	192	272