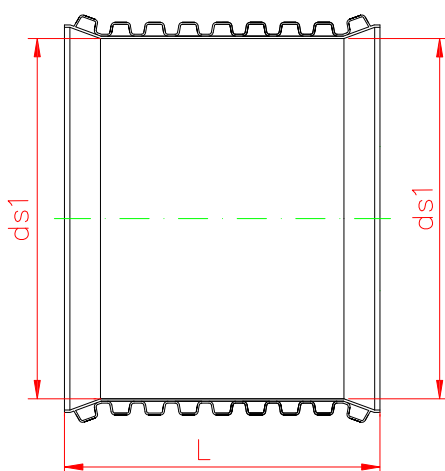


## Presuvka K-ID a K-OD

Presuvka slúži na spájanie rúr pri dodatočných montážach.

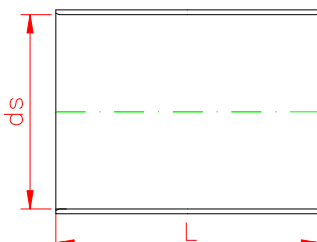
K tvarovke sa dodávajú 2ks tesniacich krúžkov podľa príslušných priemerov.

### Presuvka K-ID



K- ID	ds1	L
300	333,8	320
400	445,5	324
600	658	365
800	883	465
1000	1103	575

### Presuvka K-OD200



K- OD	ds <sub>min</sub>	L
200	200,6	190